

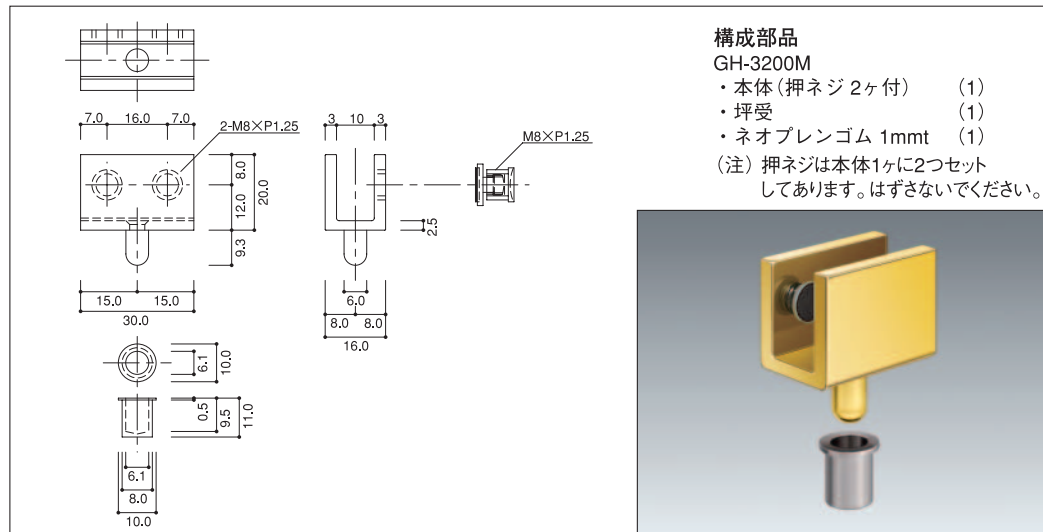
# GH-series

## 開きガラス扉用 ヒンジ

### GH-3200M (PAT.P)

- 真鍮
  - クローム
  - ゴールド
- 【扉ガラス】  
5mm ガラス用 6mm ガラス用

適用天板ガラス用はめ込プレート  
●GHP-5116



- 構成部品  
GH-3200M  
・本体(押ネジ 2ヶ付) (1)  
・坪受 (1)  
・ネオプレンゴム 1mmt (1)  
(注) 押ネジは本体1ヶに2つセットしてあります。はずさないでください。



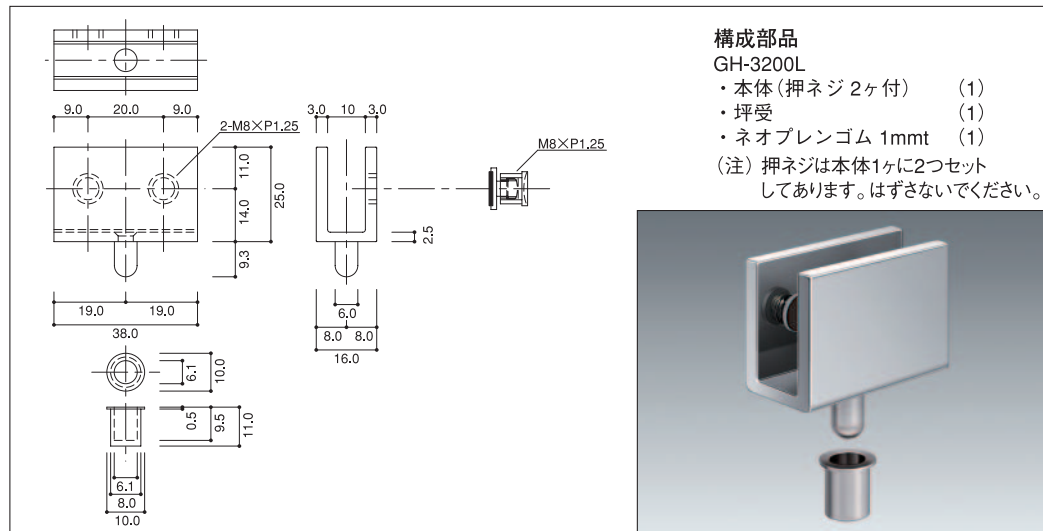
## 開きガラス扉用 ヒンジ

### GH-3200L (PAT.P)

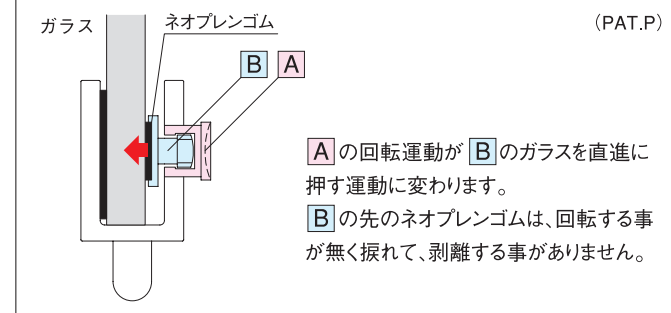
- 真鍮
- クローム
- ゴールド

【扉ガラス】  
5mm ガラス用 6mm ガラス用

適用天板ガラス用はめ込プレート  
●GHP-5115  
●GHP-5116



- 構成部品  
GH-3200L  
・本体(押ネジ 2ヶ付) (1)  
・坪受 (1)  
・ネオプレンゴム 1mmt (1)  
(注) 押ネジは本体1ヶに2つセットしてあります。はずさないでください。

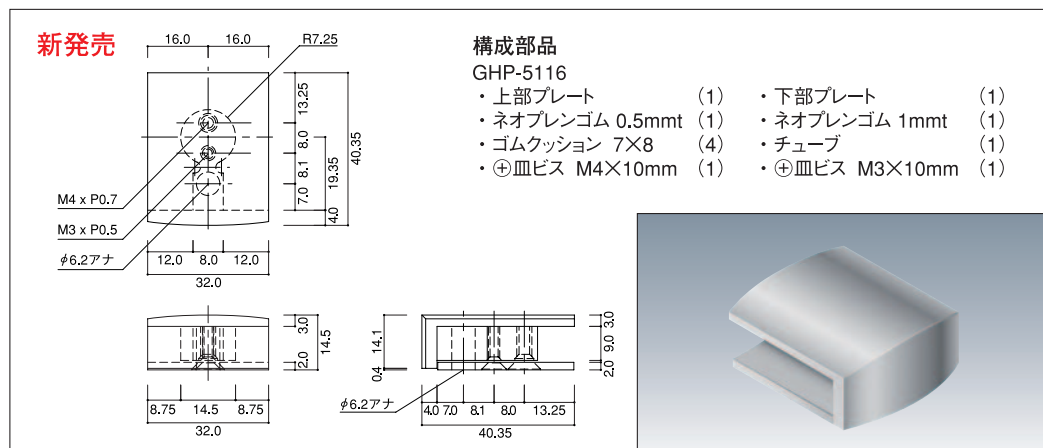


## 天板ガラス用 はめ込みプレート

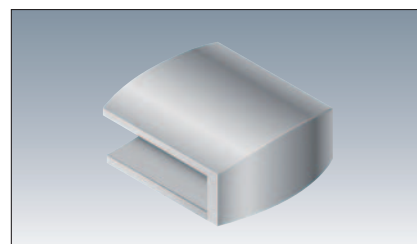
### GHP-5116

- クローム
  - ゴールド
- 【天ガラス】  
8mm ガラス用

適用ヒンジ ●GH-3200 M ●GH-3200 L  
●GH-5005 ●GH-5008



- 構成部品  
GHP-5116  
・上部プレート (1)  
・ネオプレンゴム 0.5mmt (1)  
・ゴムクッション 7×8 (4)  
・⊕皿ビス M4×10mm (1)  
・下部プレート (1)  
・ネオプレンゴム 1mmt (1)  
・チューブ (1)  
・⊕皿ビス M3×10mm (1)



# GH-series

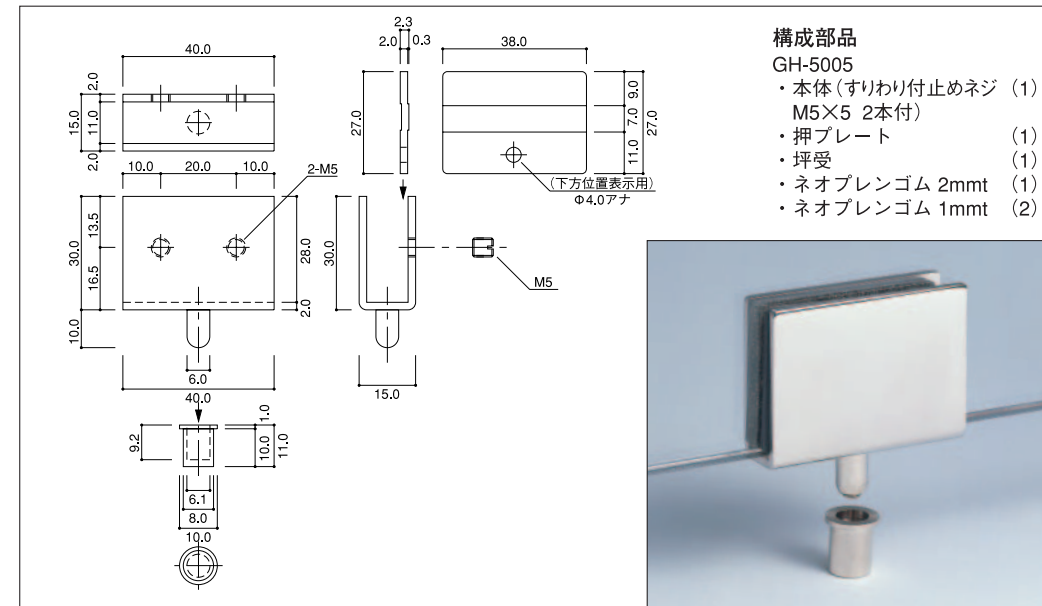
## 開きガラス扉用 ヒンジ

### GH-5005

- SUS304
- 鏡面
- ゴールド

【扉ガラス】  
5mm ガラス用 6mm ガラス用

適用天板ガラス用はめ込プレート  
●GHP-5115  
●GHP-5116



- 構成部品  
GH-5005  
・本体(すりわり付止めネジ (1) M5×5 2本付)  
・押プレート (1)  
・坪受 (1)  
・ネオプレンゴム 2mmt (1)  
・ネオプレンゴム 1mmt (2)



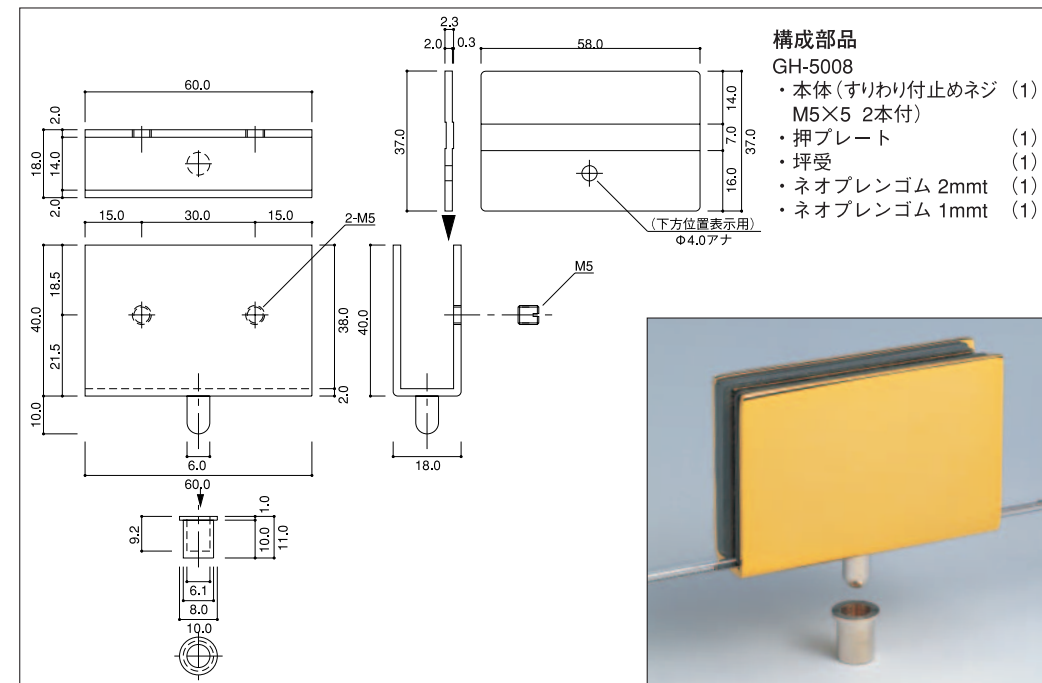
## 開きガラス扉用 ヒンジ

### GH-5008 (旧品番 GH-5006)

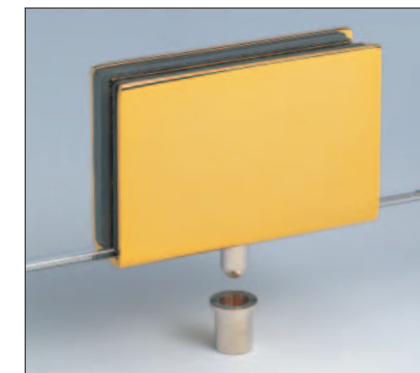
- SUS304
- 鏡面
- ゴールド

【扉ガラス】  
8mm ガラス用

適用天板ガラス用はめ込プレート  
●GHP-5115  
●GHP-5116



- 構成部品  
GH-5008  
・本体(すりわり付止めネジ (1) M5×5 2本付)  
・押プレート (1)  
・坪受 (1)  
・ネオプレンゴム 2mmt (1)  
・ネオプレンゴム 1mmt (1)

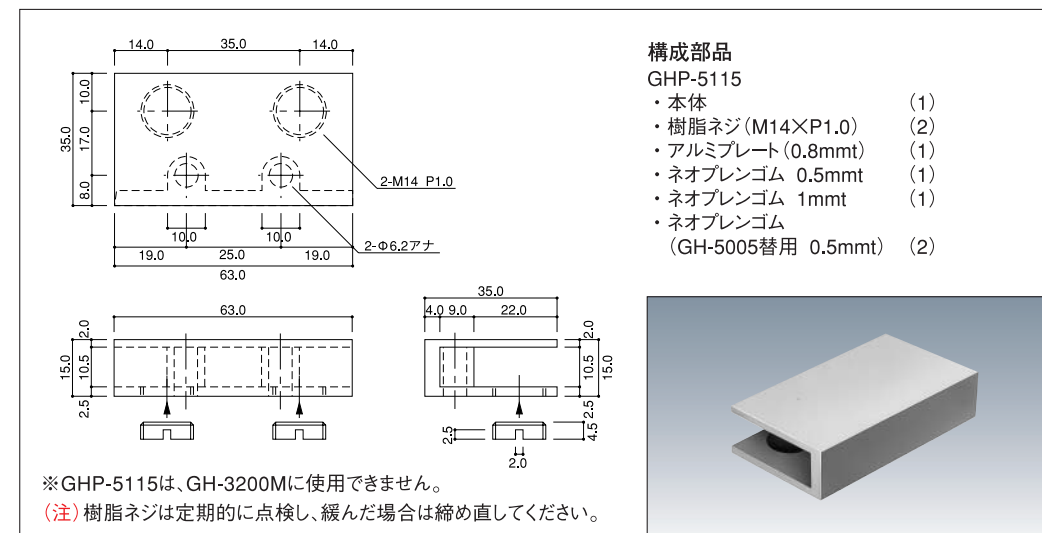


## 天板ガラス用 はめ込みプレート

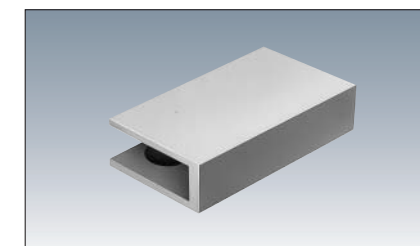
### GHP-5115

- アエンダイキャスト
  - クローム
  - ゴールド
- 【天ガラス】  
8mm ガラス用

適用ヒンジ  
●GH-3200 L  
●GH-5005  
●GH-5008



- 構成部品  
GHP-5115  
・本体 (1)  
・樹脂ネジ(M14×P1.0) (2)  
・アルミプレート(0.8mmt) (1)  
・ネオプレンゴム 0.5mmt (1)  
・ネオプレンゴム 1mmt (1)  
・ネオプレンゴム (GH-5005替用 0.5mmt) (2)



※GHP-5115は、GH-3200Mに使用できません。  
(注) 樹脂ネジは定期的に点検し、緩んだ場合は締め直してください。