

GH-series

開きガラス扉用
ヒンジ

GH-5632 GH-5600 GH-8000

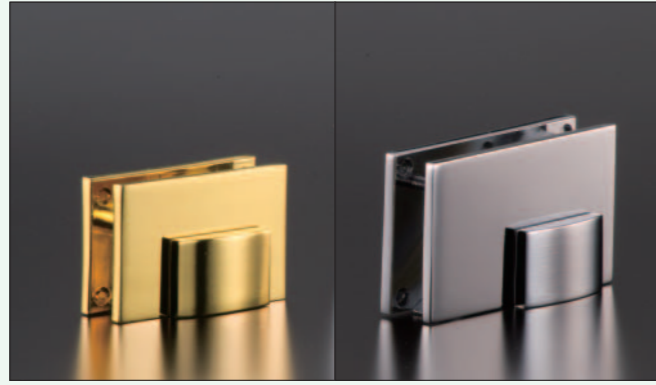
■プレートとホルダーの分離設計により、取付け後も、左右への微調整ができます。

■アエンダイキャスト製法により優れた精度とデザイン、仕上げを実現しました。

アエンダイキャスト

クローム

ゴールド



GH-5632

【扉ガラス】

5mm ガラス用 6mm ガラス用

使用可能扉ガラス寸法
H 600 \geq . W 450 \geq

GH-5600

【扉ガラス】

5mm ガラス用 6mm ガラス用

使用可能扉ガラス寸法
H 900 \geq . W 600 \geq

■天板ガラス用はめ込プレート

GHP-5101

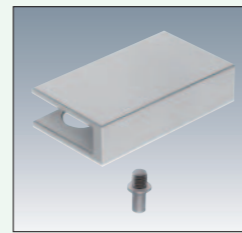


真鍮

クローム
ゴールド

【天ガラス】
8mm ガラス用 10mm ガラス用

GHP-5110

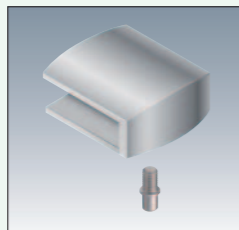


アエンダイキャスト

クローム
ゴールド

【天ガラス】
8mm ガラス用

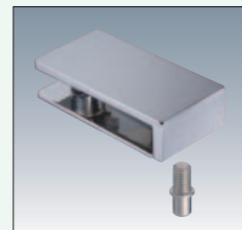
GHP-5111



クローム
ゴールド

【天ガラス】
8mm ガラス用

GHP-5610



真鍮

クローム
ゴールド

【天ガラス】
8mm ガラス用 10mm ガラス用

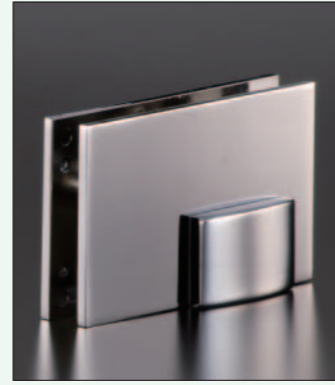
- 1枚の扉ガラスには、上、下が必要です。
- 上下は左右対称になります。
- 上、下2個を1ペアと表示しています。
- 右勝手、左勝手は、上下が逆になります。

注意

- 安全にご使用いただく為に、ガラス加工、及び取付けなどは、取扱説明書をよくお読みいただき正しくご使用ください。
- ビス取り付けの際などには、電動工具など使用しないでください。ネジ穴不良の原因になります。



左右への微調整で、ガラス取り付け後のすきま修正が可能になりました。



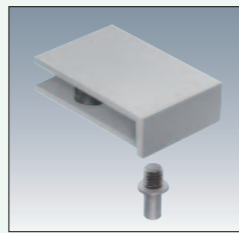
GH-8000

【扉ガラス】

6mm ガラス用 8mm ガラス用

使用可能扉ガラス寸法
H 1,500 \geq . W 900 \geq

GHP-8110

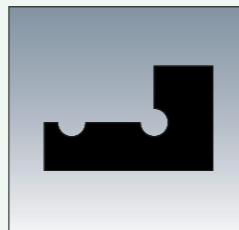


真鍮

クローム
ゴールド

【天ガラス】
8mm ガラス用 10mm ガラス用

ネオブレングム(別売品)



GH-8000に扉ガラス6mmを使用する場合にご利用ください。(1組に4枚入り、1ペア対応できます)

GH-series

GH-5632

アエンダイキャスト

クローム

ゴールド

【扉ガラス】

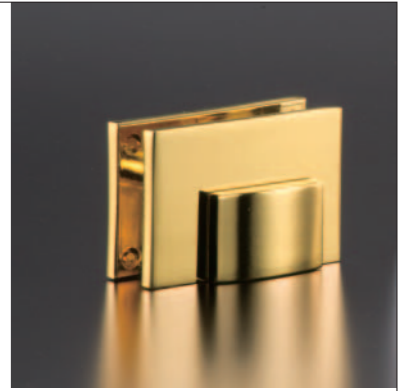
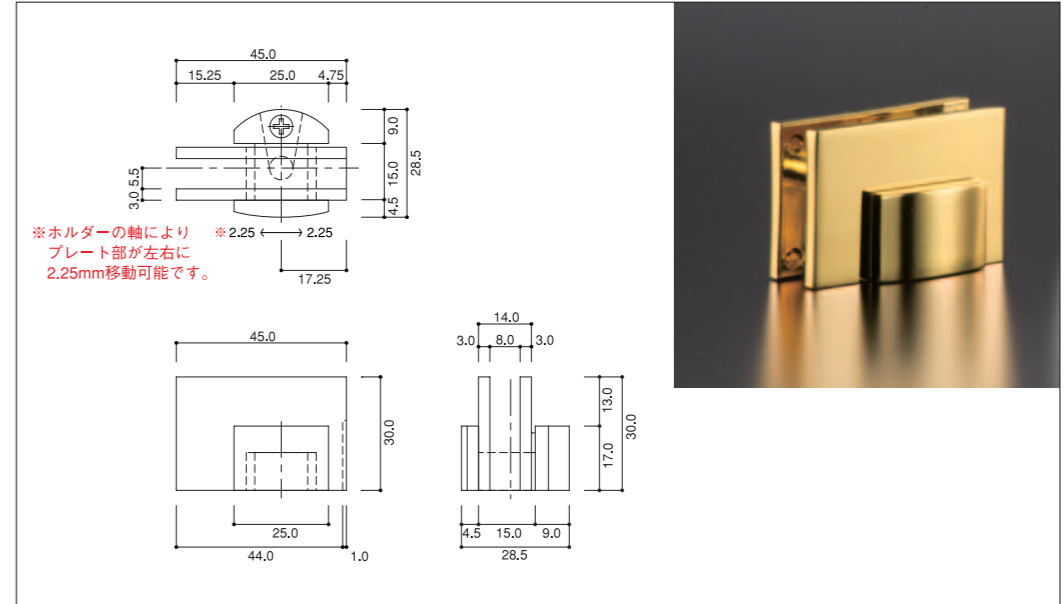
5mm ガラス用 6mm ガラス用

使用可能扉ガラス寸法
H 600 \geq . W 450 \geq

適用天板ガラス用はめ込プレート

- GHP-5101 ●GHP-5110
- GHP-5111 ●GHP-5610

単位：1ペア



GH-5600

アエンダイキャスト

クローム

ゴールド

【扉ガラス】

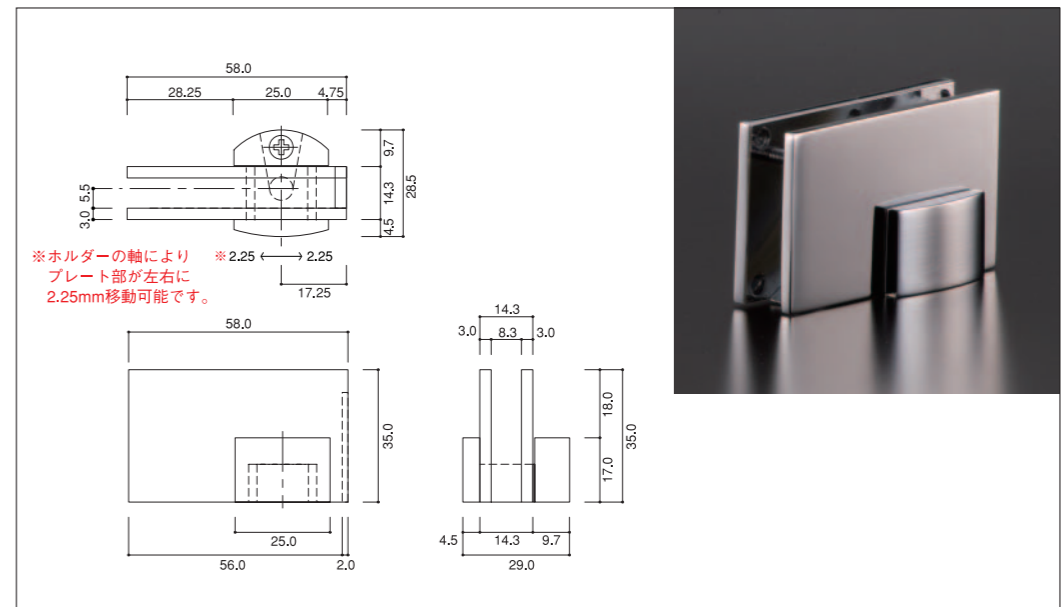
5mm ガラス用 6mm ガラス用

使用可能扉ガラス寸法
H 900 \geq . W 600 \geq

適用天板ガラス用はめ込プレート

- GHP-5101 ●GHP-5110
- GHP-5111 ●GHP-5610

単位：1ペア



GH-8000

アエンダイキャスト

クローム

ゴールド

【扉ガラス】

6mm ガラス用 8mm ガラス用

使用可能扉ガラス寸法
H 1,500 \geq . W 900 \geq

適用天板ガラス用はめ込プレート

- GHP-8110

単位：1ペア

※扉ガラス6mm使用時には別売品のネオブレングムをご利用ください。

