

GH-series

木製・金属ツマ対応
開きガラス扉用 ヒンジ

GH-RF 1000S

・上下(2個)で1セット

アエンダイキャスト

クローム

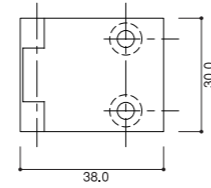
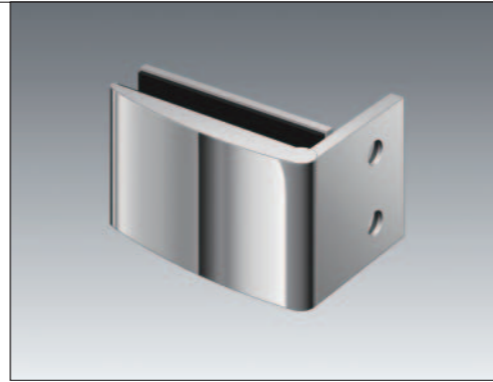
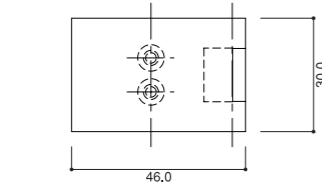
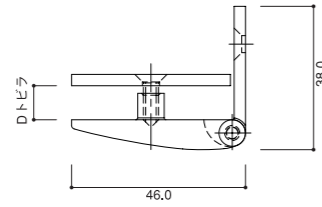
ゴールド

【扉ガラス】

5mm ガラス用 6mm ガラス用

使用可能扉ガラス寸法
H 600≧. W 450≧

近日発売予定



完成予定図

木製・金属ツマ対応
開きガラス扉用 ヒンジ

GH-RF 1000M

・上下(2個)で1セット

アエンダイキャスト

クローム

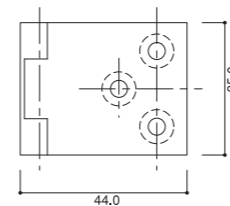
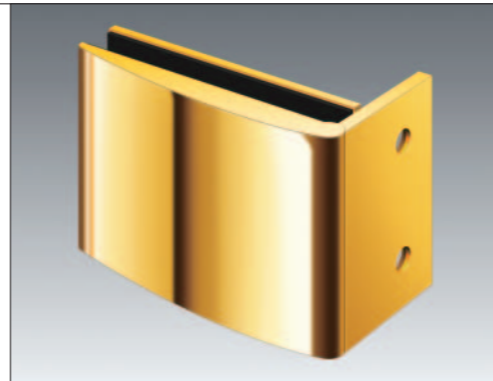
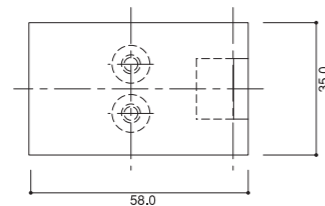
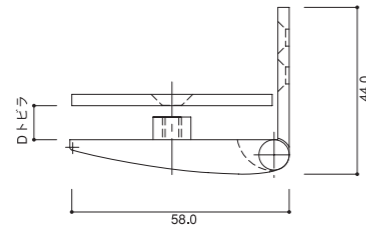
ゴールド

【扉ガラス】

5mm ガラス用 6mm ガラス用

使用可能扉ガラス寸法
H 900≧. W 600≧

近日発売予定



完成予定図

GH-series

ガラスツマ対応
開きガラス扉用 ヒンジ

GH-RF 1010S

・上下(2個)で1セット

アエンダイキャスト

クローム

ゴールド

【扉ガラス】

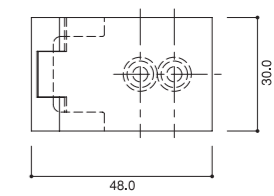
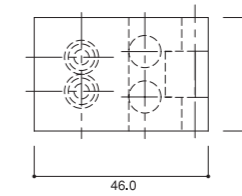
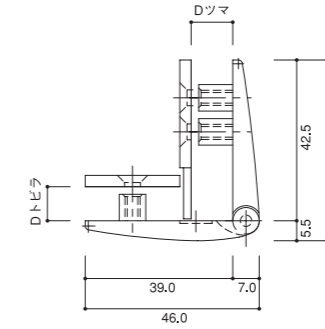
5mm ガラス用 6mm ガラス用

使用可能扉ガラス寸法
H 600≧. W 450≧

【ツマガラス】

8mm ガラス用 10mm ガラス用

新発売



ガラスツマ対応
開きガラス扉用 ヒンジ

GH-RF 1010M

・上下(2個)で1セット

アエンダイキャスト

クローム

ゴールド

【扉ガラス】

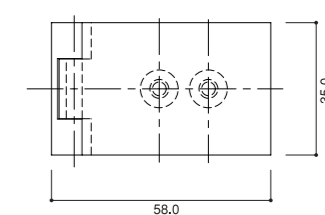
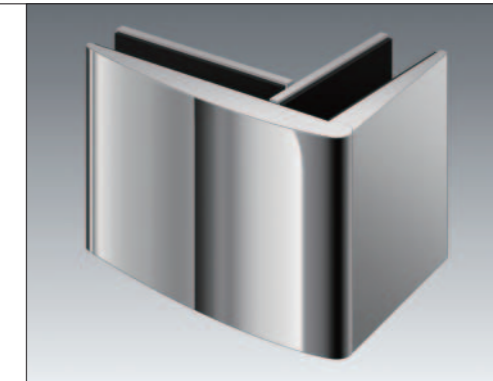
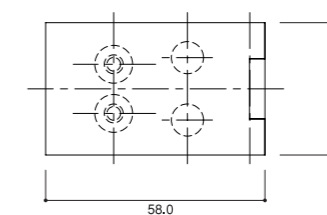
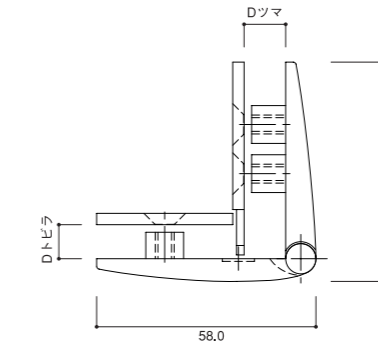
5mm ガラス用 6mm ガラス用

使用可能扉ガラス寸法
H 900≧. W 600≧

【ツマガラス】

8mm ガラス用 10mm ガラス用

近日発売予定



完成予定図

※テクニカル編 P79,80をご参照ください。