

# GH-series

新発売

開きガラス扉用  
ヒンジ

## GH-RF 2000S GH-RF 2000M GH-RF 2000B

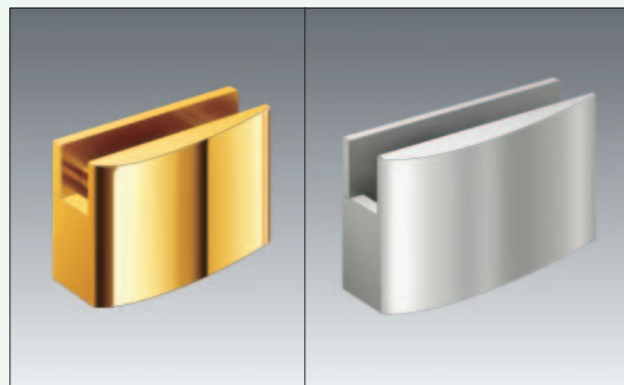
■プレートとホルダーの分離設計により、取付け後も、左右への微調整ができます。

■アエンダイキャスト製法により優れた精度とデザイン、仕上がりを実現しました。

アエンダイキャスト

クローム

ゴールド



GH-RF 2000S

【扉ガラス】

5mm ガラス用 6mm ガラス用

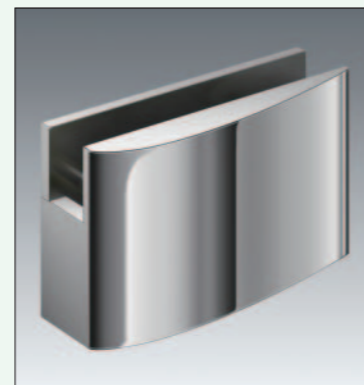
使用可能扉ガラス寸法  
H 600 $\geq$ . W 450 $\geq$

GH-RF 2000M

【扉ガラス】

5mm ガラス用 6mm ガラス用

使用可能扉ガラス寸法  
H 900 $\geq$ . W 600 $\geq$



GH-RF 2000B

【扉ガラス】

6mm ガラス用 8mm ガラス用

使用可能扉ガラス寸法  
H 1,500 $\geq$ . W 900 $\geq$

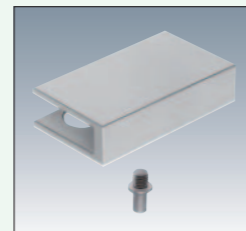
### GHP-5101



真鍮  
クローム  
ゴールド

【天ガラス】  
8mm ガラス用 10mm ガラス用

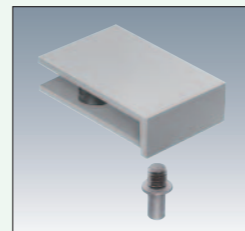
### GHP-5110



アエンダイキャスト  
クローム  
ゴールド

【天ガラス】  
8mm ガラス用

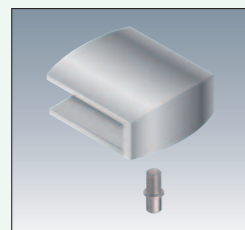
### GHP-8110



真鍮  
クローム  
ゴールド

【天ガラス】  
8mm ガラス用 10mm ガラス用

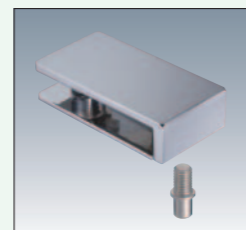
### GHP-5111



クローム  
ゴールド

【天ガラス】  
8mm ガラス用

### GHP-5610



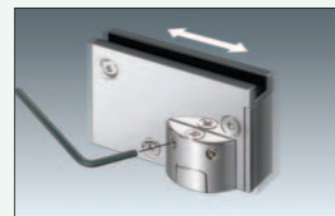
真鍮  
クローム  
ゴールド

【天ガラス】  
8mm ガラス用 10mm ガラス用

- 1枚の扉ガラスには、上、下が必要です。
- 上下は左右対称になります。
- 上、下2個を1ペアと表示しています。
- 右勝手、左勝手は、上下が逆になります。

#### ⚠注意

- 安全にご使用いただく為に、ガラス加工、及び取付けなどは、取扱説明書をよくお読みいただき正しくご使用ください。
- ビス取り付けの際などには、電動工具など使用しないでください。ネジ穴不良の原因になります。



左右への微調整で、ガラス取り付け後のすきま修正が可能になりました。

# GH-series

## GH-RF 2000S

アエンダイキャスト

クローム

ゴールド

【扉ガラス】

5mm ガラス用 6mm ガラス用

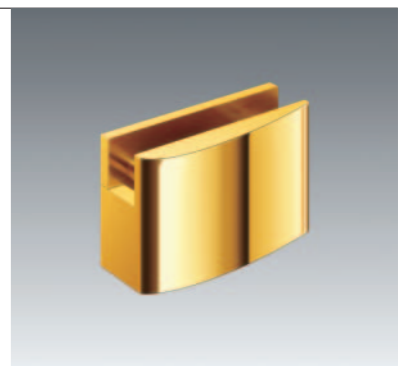
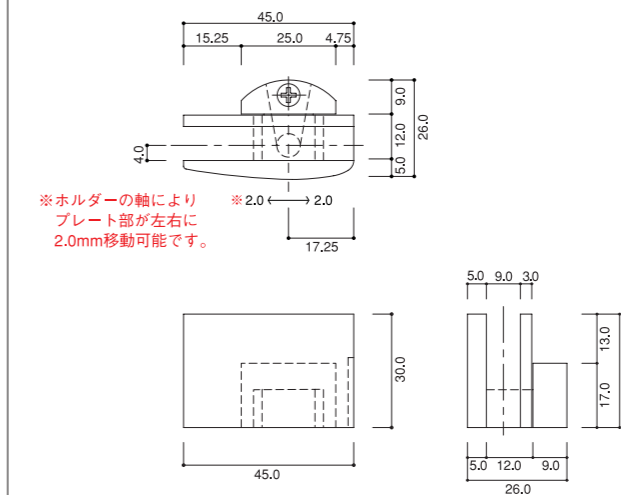
使用可能扉ガラス寸法  
H 600 $\geq$ . W 450 $\geq$

適用天板ガラス用はめ込プレート

- GHP-5101 ●GHP-5110
- GHP-5111 ●GHP-5610

単位：1ペア

新発売



## GH-RF 2000M

アエンダイキャスト

クローム

ゴールド

【扉ガラス】

5mm ガラス用 6mm ガラス用

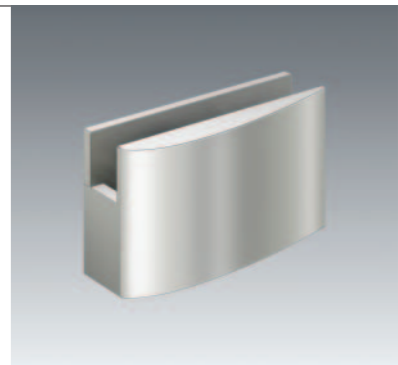
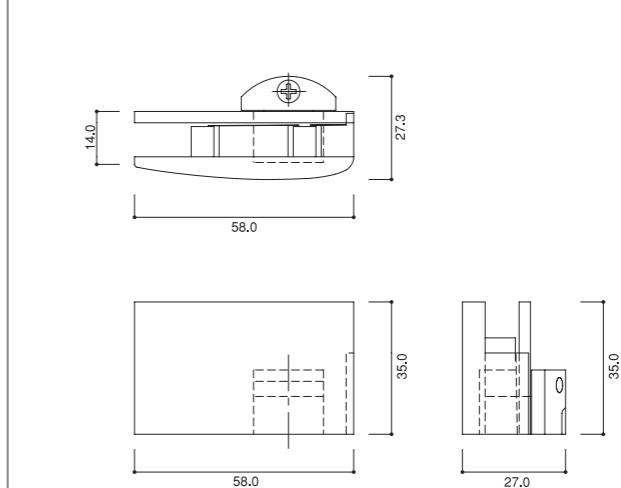
使用可能扉ガラス寸法  
H 900 $\geq$ . W 600 $\geq$

適用天板ガラス用はめ込プレート

- GHP-5101 ●GHP-5110
- GHP-5111 ●GHP-5610

単位：1ペア

近日発売予定



完成予定図

## GH-RF 2000B

アエンダイキャスト

クローム

ゴールド

【扉ガラス】

6mm ガラス用 8mm ガラス用

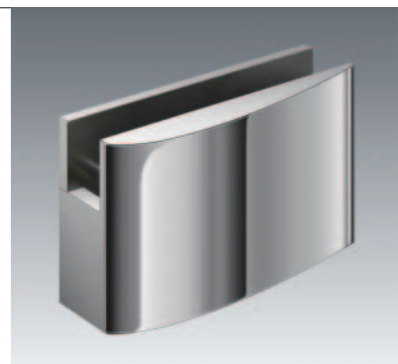
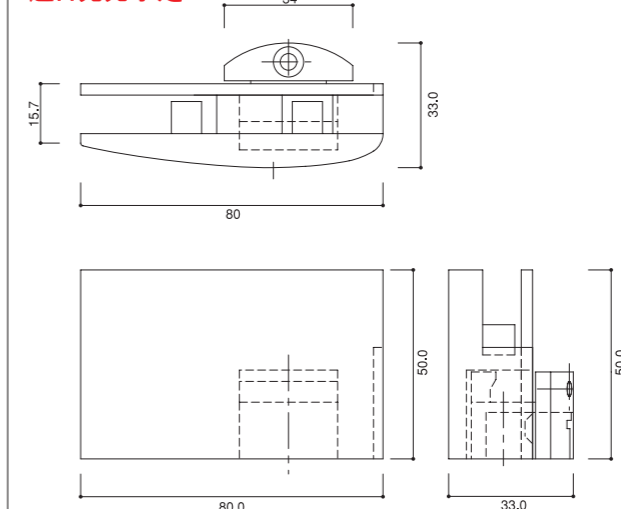
使用可能扉ガラス寸法  
H 1,500 $\geq$ . W 900 $\geq$

適用天板ガラス用はめ込プレート

- GHP-8110

単位：1ペア

近日発売予定



完成予定図