

ロックセット-series



TRUST SYSTEM

開きガラス扉用
カムロックセット

カムロック
KE-Rセット (右扉用)
KE-Lセット (左扉用)

解錠時キー抜かせん (一点抜け)

KE-R2セット (右扉用)
KE-L2セット (左扉用)

解錠時キー抜かせず (二点抜け)

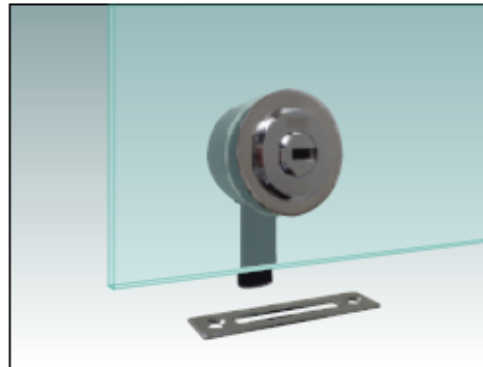
【扉ガラス】

5mm ガラス用
6mm ガラス用

ステンレス
鏡面(≠700)仕上

(シリンダー部: 真鍮 クロームメッキ)
※正面より見て
Rは右扉用、
Lは左扉用です。

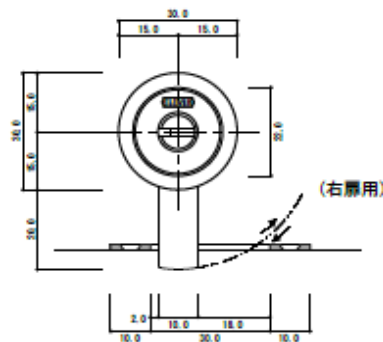
※部品のみの販売はいたしません。



構成部品

カムロックKEセット

- ・LO-9060-35 (1)
- ・プレート (前後) (2)
- ・LOP-6B D9.5 (化粧キャップ) (1)
- ・ネオブレングム 1mm (2)
- ・付属ストライク ST1.0mm (取付ビス2本付) (1)
- ・キー (2)

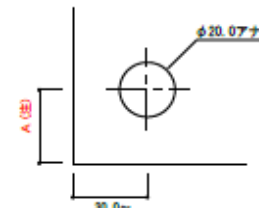


受注生産
○マスターキー仕様
○多数キー違い仕様
お問合せください

(注) キーは2本付きです
・別売キーを用意しております
¥500



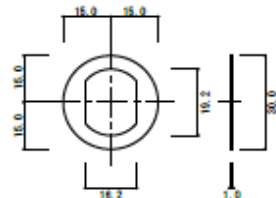
KG/KG-8/KEセット
扉ガラス加工寸法



(注) KG/KG-8+ 28.5mm
KE+ 27.0~28.0mm

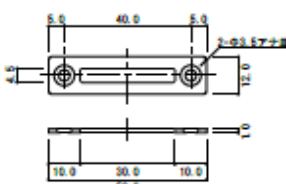
部品寸法図

プレート
SUS 304
鏡面



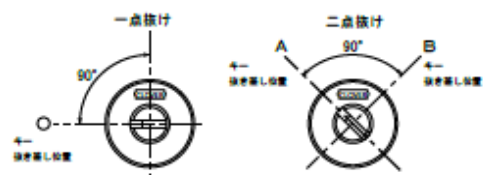
※プレートにはプレス加工時に裏と表が出来ます。バリのある面(裏と表を見くらべて下さい)をガラスに接する側に取り付けて下さい。

ストライク
SUS 304
鏡面



付属品: ①皿
タッピングねじ 3×12 2本付

カム取付け注意点



二点抜けの場合

A位置をスタートとしてB位置へ回転する場合、カムを取付ける後部形状は縦がスタートとなります。

B位置をスタートとしてA位置へ回転する場合、カムを取付ける後部形状は横がスタートとなります。

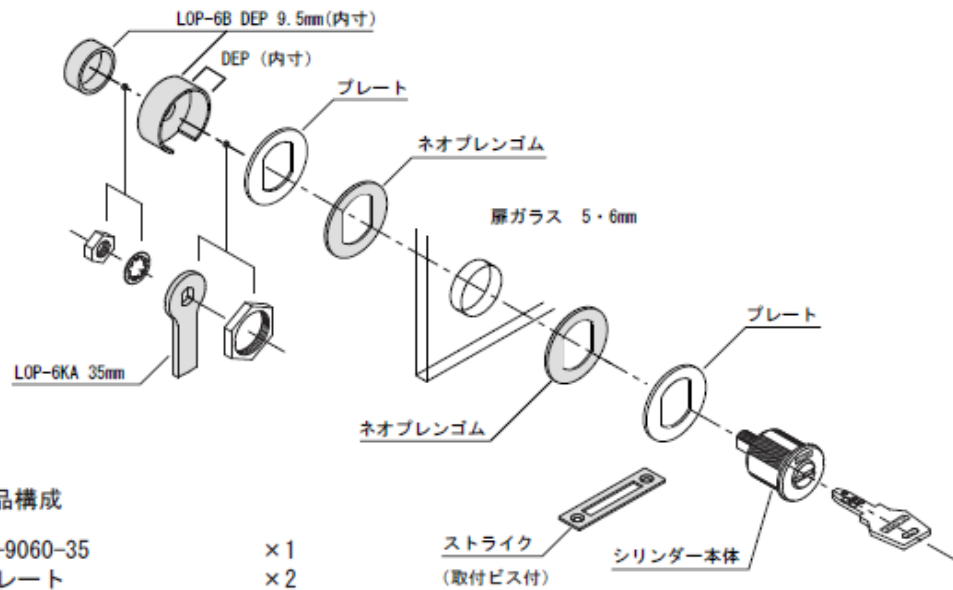


株式会社 シロクマ
(CLOVER) クローバ事業部

〒543-0023 大阪市天王寺区味原町3番7号 TEL 06-6768-3151 FAX 06-6768-3152
URL <http://www.shirokuma.co.jp>

カムロックKEセット

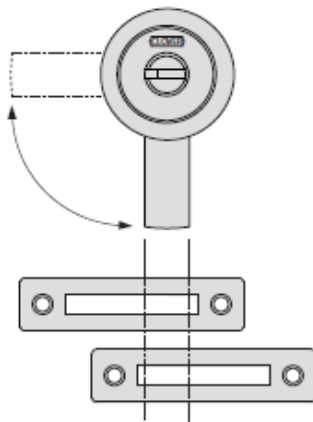
●ガラスの取付け方法



●部品構成

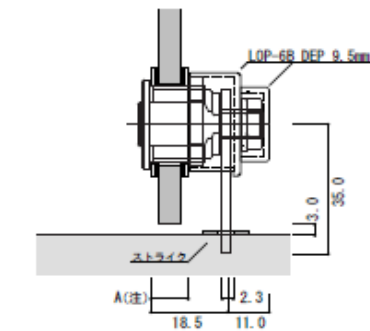
・ LO-9060-35	× 1
・ プレート	× 2
・ ネオプレンゴム 1mm t	× 2
・ LOP-6B DEP 9.5mm	× 1
・ ストライク (ビス付)	× 1

●取付時の注意



ストライク取付位置
カムロックのペラの回転
方向に対してストライク
を長く取付けて下さい。

●側面図



(注) 扉ガラス A
5.0mm → 9.0mm
6.0mm → 10.0mm

※プレートにはプレス加工時にウラと表が出来ます。
バリの無い面(裏と表を見くらべて下さい)を外側に取付けて下さい。