

ロックセット-series



TRUST SYSTEM

開きガラス扉用
カムロックセット

カムロック
KG-Rセット (右扉用)
KG-Lセット (左扉用)

解錠時キー抜かせん (一点抜け)

KG-R2セット (右扉用)
KG-L2セット (左扉用)

解錠時キー抜かせん (二点抜け)

扉ガラス

5mm ガラス用
6mm ガラス用

ステンレス
鏡面(#700)仕上

(シリンダー部: 真鍮 クロームメッキ)

KG-8Rセット (右扉用)
KG-8Lセット (左扉用)

解錠時キー抜かせん (一点抜け)

KG-8R2セット (右扉用)
KG-8L2セット (左扉用)

解錠時キー抜かせん (二点抜け)

扉ガラス

8mm
ガラス用

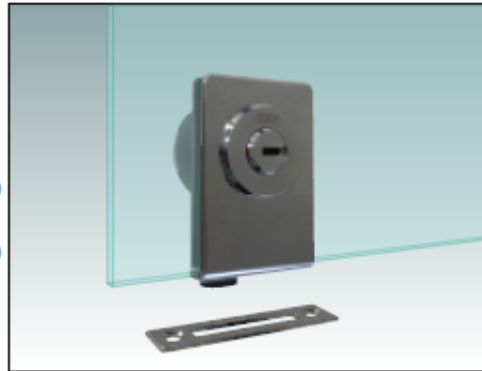
ステンレス
鏡面(#700)仕上

(シリンダー部: 真鍮 クロームメッキ)

※KGセットとKG-8セットは、
構成部品のLOP-6Bとネオブレ
ンゴムの厚みが異なります。

※正面より見て
Rは右扉用、
Lは左扉用です。

※部品のみ販売はいたしません。



受注生産

- マスターキー仕様
- 多数キー違い仕様
お問合せください

(注) キーは2本付きです
・別売キーを用意しております
¥500

構成部品

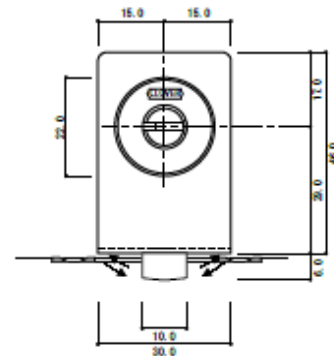
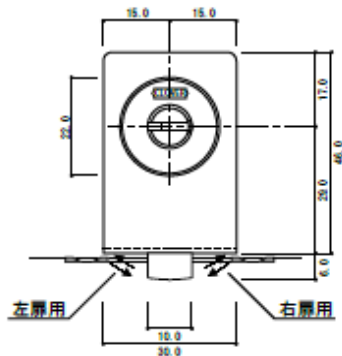
カムロックKGセット

- ・LO-9060-35 (1)
- ・フロントプレート (1)
- ・バックプレート (1)
- ・LOP-6B D9.5 (化粧キャップ) (1)
- ・ネオブレングム 1mmt (2)
- ・付属ストライク ST1.0mmt (取付ビス2本付) (1)
- ・キー (2)

構成部品

カムロックKG-8セット

- ・LO-9060-35 (1)
- ・フロントプレート (1)
- ・バックプレート (1)
- ・LOP-6B D7.0 (化粧キャップ) (1)
- ・ネオブレングム 0.5mmt (2)
- ・付属ストライク ST1.0mmt (取付ビス2本付) (1)
- ・キー (2)



部品寸法図

フロントプレート

SUS 304

ステンレス
鏡面(#700)仕上

バックプレート

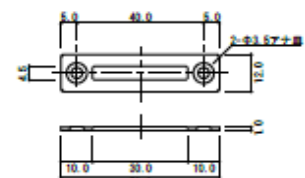
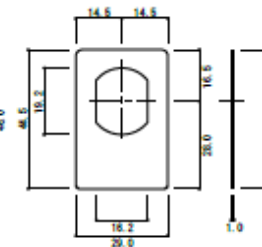
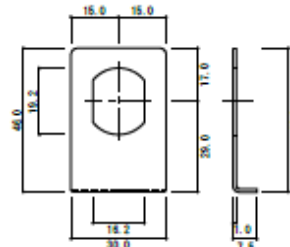
SUS 304

ステンレス
鏡面(#700)仕上

ストライク

SUS 304

鏡面



※バックプレートにはプレス加工時に裏と表が出来ます。バリのある面(裏と表を見くらべて下さい)をガラスに接する側に取り付けて下さい。

付属品: ◎皿
タッピングねじ 3×12 2本付



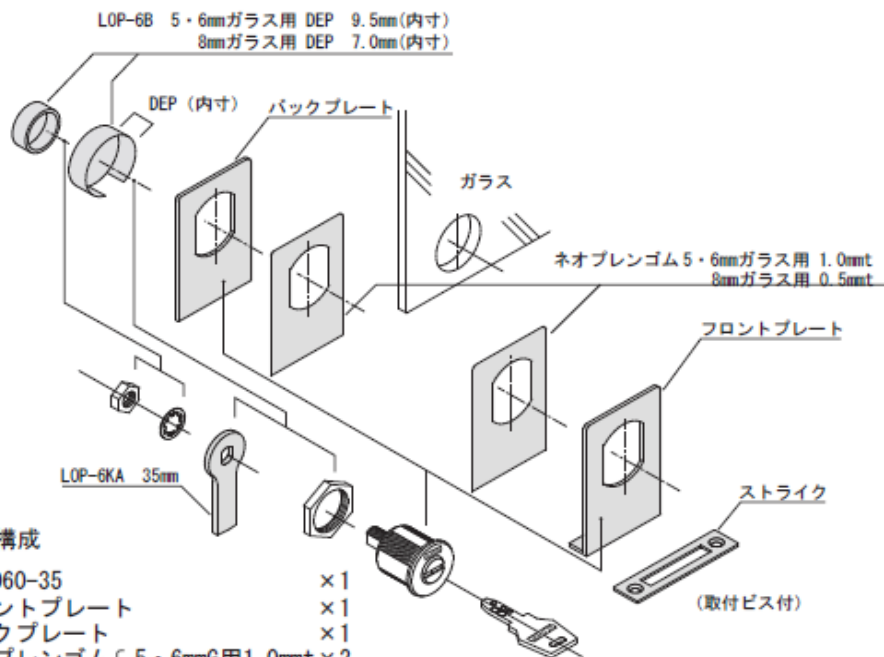
株式会社 シロクマ
(CLOVER) クローバ事業部

〒543-0023 大阪市天王寺区味原町3番7号 TEL 06-6768-3151 FAX 06-6768-3152

URL <http://www.shirokuma.co.jp>

カムロックKGセット、KG-8セット

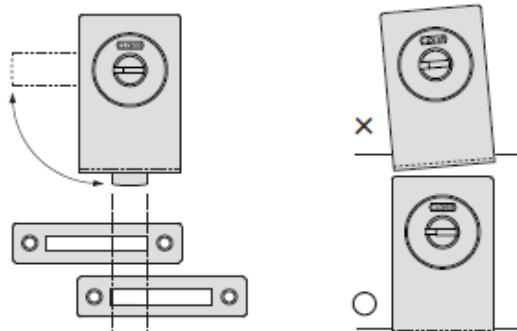
●ガラスの取付け方法



●部品構成

- ・LO-9060-35 ×1
- ・フロントプレート ×1
- ・バックプレート ×1
- ・ネオプレンゴム
 - 5・6mmG用1.0mmt ×2
 - 8mmG用0.5mmt ×2
 - のいずれか
- ・LOP-6B
 - 5mm、6mmG用 DEP9.5mm ×1
 - 8mmG用DEP7.0mm ×1
 - のいずれか
- ・ストライク(ビス付) ×1

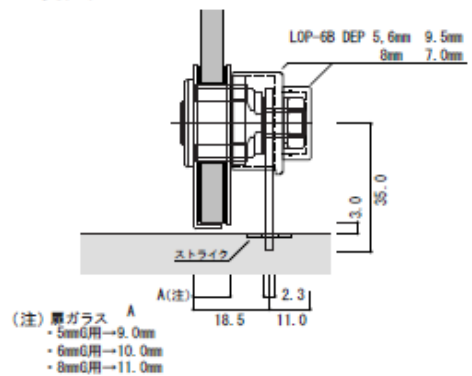
●取付時の注意



ストライク取付位置
カムロックのペラの回転方向に対してストライクを長く取付けて下さい。

ガラスとアウトサイドプレート底部との隙間が出来ない様少し持ち上げながらLO-9060(カムロック)を取付けて下さい。

●側面図



※インサイドプレートにはプレス加工時にウラと表が出来ます。バリの無い面(裏と表を見くらべて下さい)を外側に取り付けて下さい。