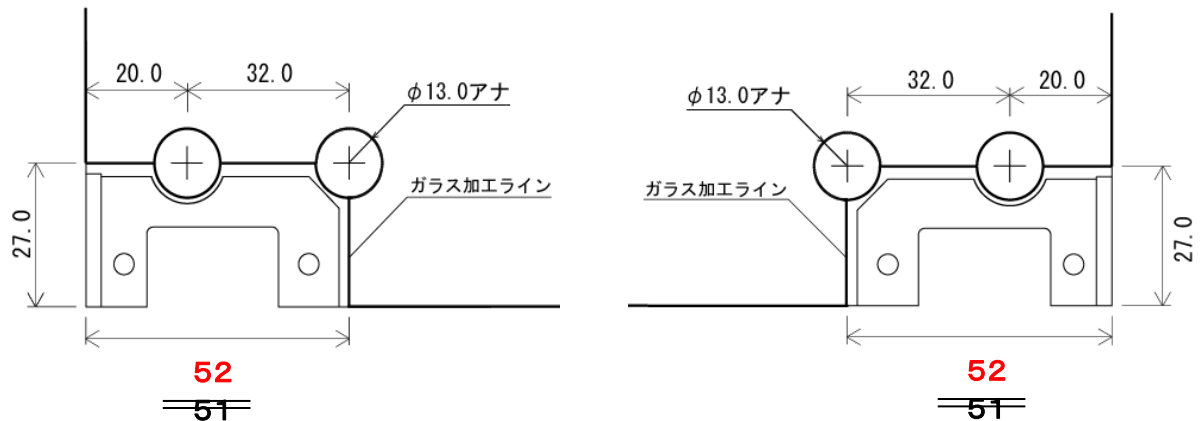


P-63 GH-8000 取付部ガラス 切断寸法変更 の お知らせ

平成24年7月

- * ネオプレンゴムより**モールドパッキング**仕様に変更になりましたので**ガラス加工寸法**が変わっております。ご注意ください。

GH-8000 取付部ガラス 切断詳細S=1/1(原寸大)



P-72 誤りがありましたので、訂正してお詫び申し上げます。

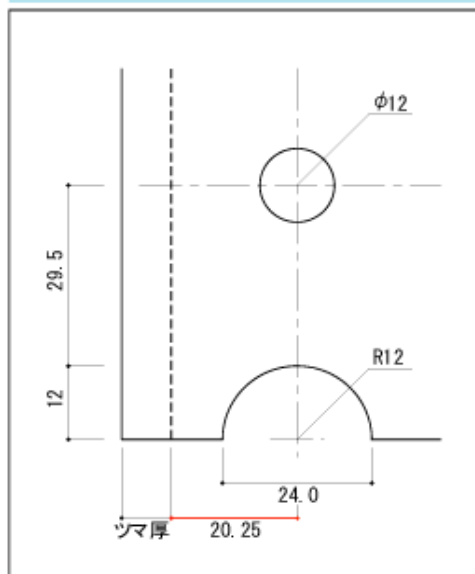
平成24年4月

正

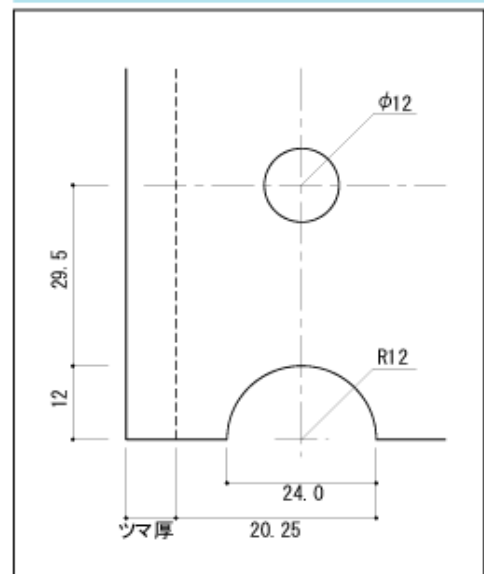
誤

GHP-5610

天板ガラス加工方法及び寸法図

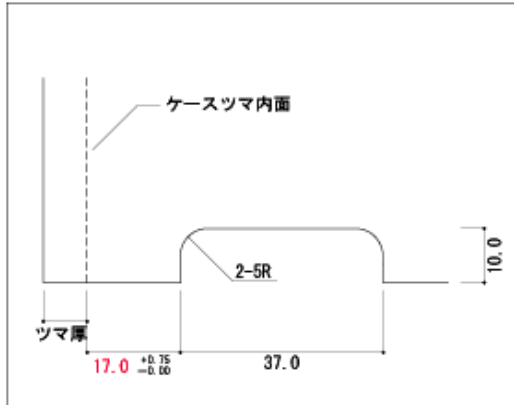


天板ガラス加工方法及び寸法図



GHP-5115

天板ガラス加工方法及び寸法図



GHP-5115

天板ガラス加工方法及び寸法図

