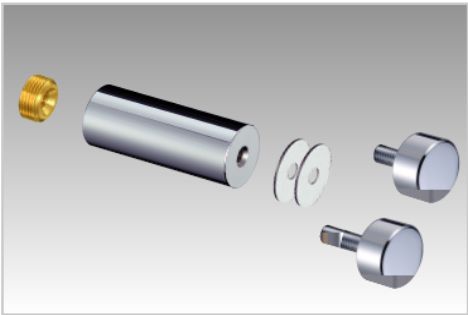


PAタイプ

材質：真鍮

クローム ゴールド

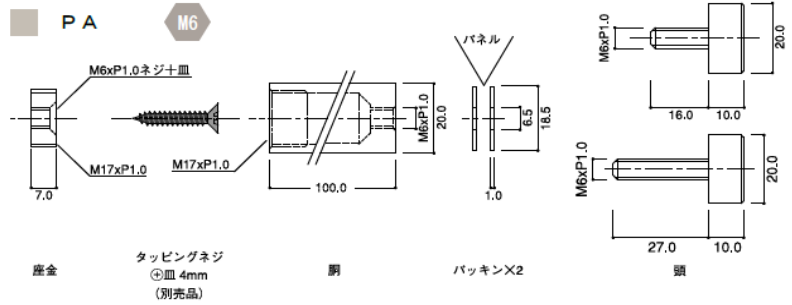
Φ-胴L  
 ● PA 20-100  
 ● PA-L 20-100



※座金をM17×P1.0×t7に変更し、壁面に対する強度をUPしました。

軽量化しました！

従来の製品よりも胴の部分軽くして扱い易くしました。



材質	仕上	真鍮		入数 個	対応パネル厚 mm (R+φ)使用時)
		クローム	ゴールド		
PA	20-100			10	0~9
PA-L	20-100			10	0~20