

PJ-CP キャノンポール (真チュウ)

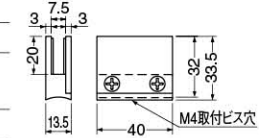
サイズ	PJ-CP キャノンポール				PJベースキャップ	
	CP960	CP660	CP360	CP180	BC70	BC45
金	15,000	10,500	7,000	5,000	2,800	2,400
クローム	15,000	10,500	7,000	5,000	2,800	2,400
入数	2	2	4	4	8	8



PJ-CR1 パネルクリップ (真チュウ)

(真チュウ)

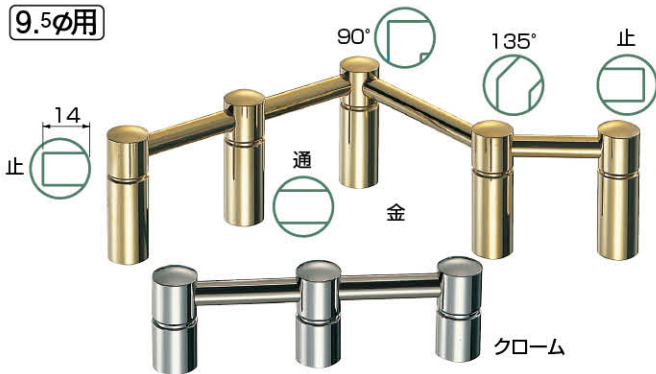
サイズ	PJ-CR1
金	2,700
クローム	2,700
入数	8



(注)穴あけ加工・組立費は別途御見積致します。

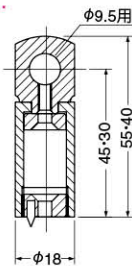
WB

9.5φ用



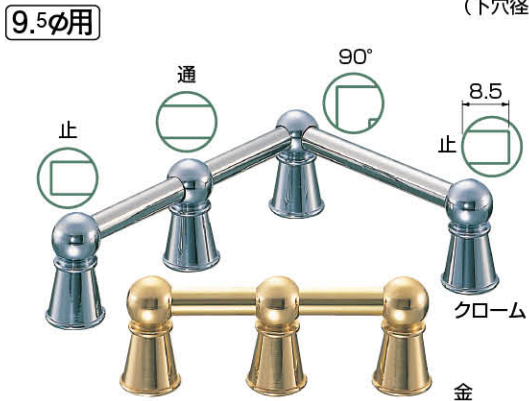
BR-1 甲丸回転ブラケット (真チュウ/4.1×25) PAT.

サイズ	仕上	BR-1		入数
		クローム	金	
通	45	1,650	1,650	20
	30	1,420	1,420	
止	45	1,650	1,650	20
	30	1,420	1,420	
90°	45	1,750	1,750	20
	30	1,500	1,500	
135°	45	1,750	1,750	20
	30	1,500	1,500	



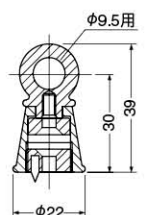
取付ビスが見えないので、スッキリ仕上がります。

9.5φ用



BR-3 丸義星回転ブラケット (真チュウ/4.1×25) PAT.

サイズ	仕上	BR-3		入数
		クローム	金	
通	45	1,700	1,700	20
	30	1,420	1,420	
止	45	1,700	1,700	20
	30	1,420	1,420	
90°	45	1,800	1,800	20
	30	1,500	1,500	



取付ビスが見えないので、スッキリ仕上がります。



BT-10 ラウンド鏡受 (真チュウ/A4×30,6×30ナイロンプラグ)

(真チュウ/A4×30,6×30ナイロンプラグ)



サイズ	金	クローム	入数
25	1,600	1,600	12

5^m/6^m厚用

BT-11 ルーキー鏡受 (真チュウ/A4×30,6×30ナイロンプラグ)

(真チュウ/A4×30,6×30ナイロンプラグ)

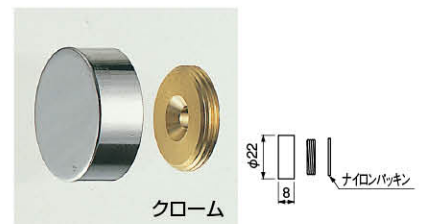


サイズ	金	仙徳	入数
30	1,650	1,650	12

5^m/6^m厚用

BT-12 プレーン鏡止 (真チュウ/3.8×32,6×30ナイロンプラグ)

(真チュウ/3.8×32,6×30ナイロンプラグ)



サイズ	クローム	入数
22	730	20

パイプジョイントシステム