



どこでも手すり

浴室に トイレに 廊下に 玄関に

らくらく 取付け らくらく 取替え

32φ 25φ 24φ



アプローチ
手すり
室内用
玄関手すり
スマートラン
システム
どこでも
手すり
まがりん棒
室内用
補助手すり
丸棒
手すり用
ブラケット
ベース
室内用
補助手すり
ブラケット
デコネット
どこでも
グリップ
収納いす
トイレ・
洗面用
手すり
リラククス
シート
室内用
補助手すり
ジョイブ
イント
手すり

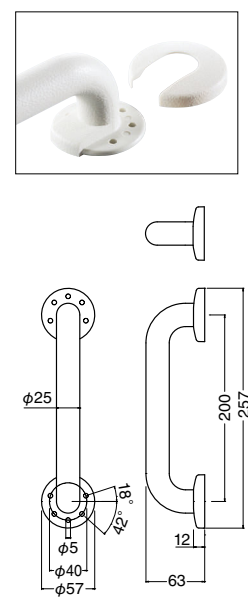
BR-200 丸棒ミニ手すり

(樹脂/A4×30)

25φ
HS1



アイボリ



サイズ	アイボリ	入数
200	1,900	6

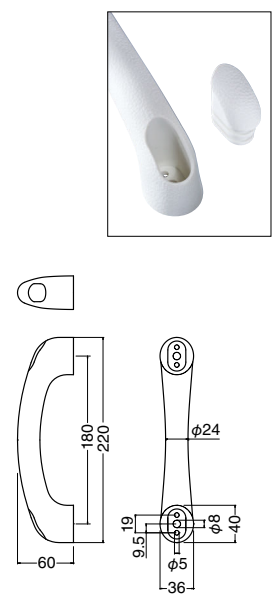
BR-201 ユニバーサルミニ手すり PAT.

(樹脂/A4×30)

24φ
HS1



アイボリ グリーン ブラウン

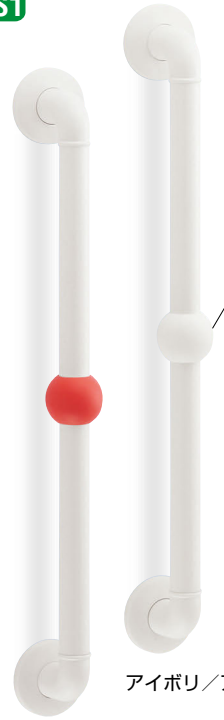


サイズ	アイボリ	グリーン	ブラウン	入数
180	1,550	1,550	1,550	8

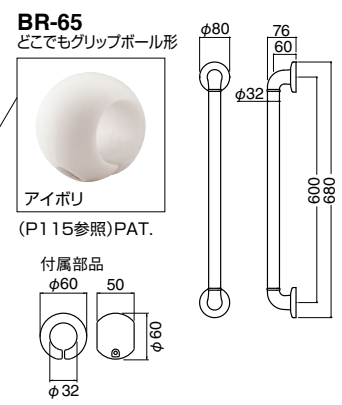
BR-170G どこでも手すり

(アルミ抗菌樹脂コーティング+樹脂/軟質樹脂/A4×30, 6×30ナイロンプラグ)

32φ
HS1



アイボリ/アイボリ



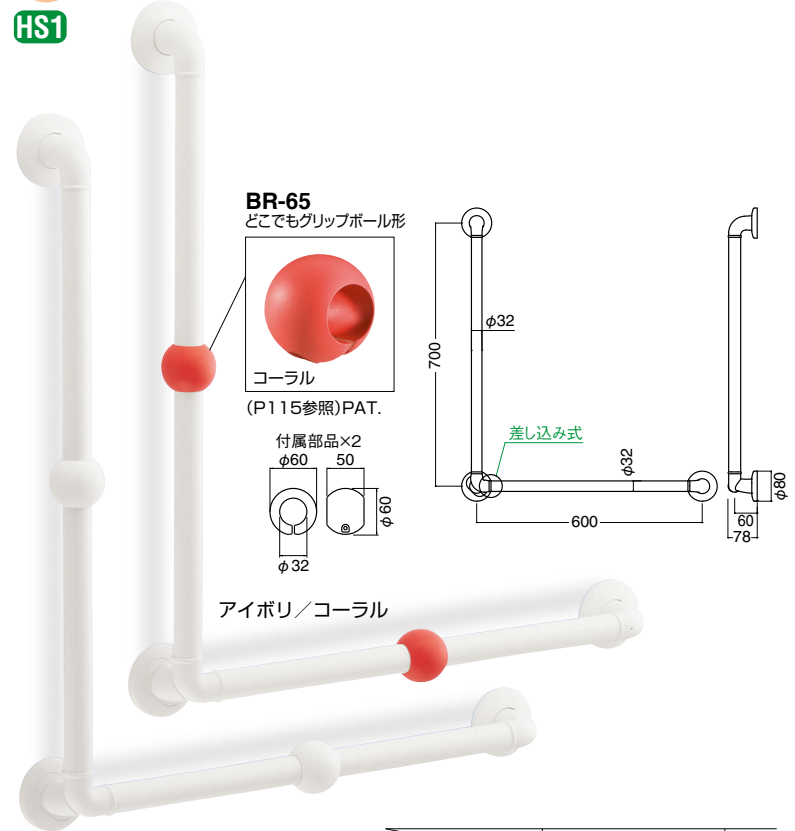
アイボリ/コーラル

仕上	サイズ	600	入数
アイボリ/アイボリ		4,180	1
アイボリ/コーラル		4,180	1

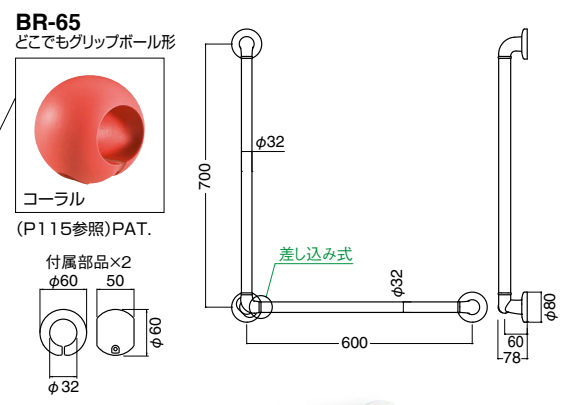
BR-171G どこでも手すりL形

(アルミ抗菌樹脂コーティング+樹脂/軟質樹脂/A4×30, 6×30ナイロンプラグ)

32φ
HS1



アイボリ/アイボリ



仕上	サイズ	700×600	入数
アイボリ/アイボリ		9,000	1
アイボリ/コーラル		9,000	1

※BR-65グリップボール形はお好みの位置に取付けてご使用下さい。(P115参照)

HSはシロクマ強度基準です。詳細はP135参照下さい。
※どこでも手すりの耐荷重は60kgです。