



# 住宅用アプローチ手すり



厚生労働省介護保険制度  
住宅改修工事対応製品

住宅改修  
適応製品

## AP-20 アプローチ手すり (手すりステンレス樹脂コーティング+支柱アルミ) **HS2** **B** ベースプレート式 **U** 埋込み式

35φ

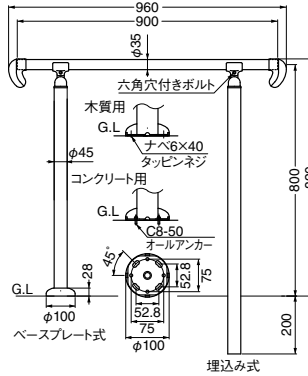
AP-20U



手すり部分  
ブロンズ

支柱  
アルミ  
ブロンズ

ブロンズ 900mm

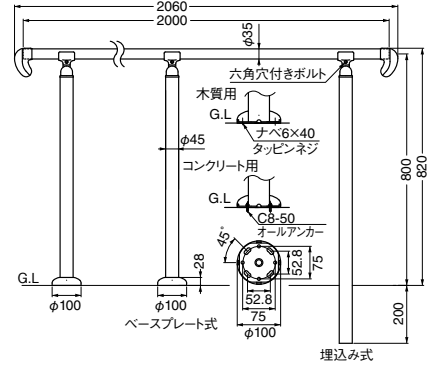


埋込み式

**組立式** 適正な位置に付属ネジで固定して下さい。

サイズ:900m/m 角度調整タイプ

仕上	AP-20B ベースプレート式	AP-20U 埋込み式
ブロンズ	43,000	29,000
シルバー	43,000	29,000
入数	1組	1組



## AP-21 アプローチ手すり (手すりステンレス樹脂コーティング+支柱アルミ) **HS3**

AP-21B



手すり部分  
シルバー

支柱  
アルミ  
シルバー

シルバー 2000mm

ベースプレート式

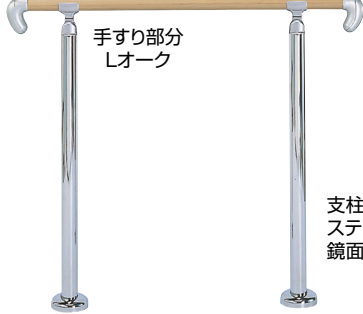
**組立式** 適正な位置に付属ネジで固定して下さい。

サイズ:2000m/m 角度調整タイプ

仕上	AP-21B ベースプレート式	AP-21U 埋込み式
ブロンズ	64,300	43,300
シルバー	64,300	43,300
入数	1組	1組

## AP-30 アプローチ手すり (手すりステンレス樹脂コーティング+支柱ステンレス) **HS2** **B** ベースプレート式 **U** 埋込み式

AP-30B

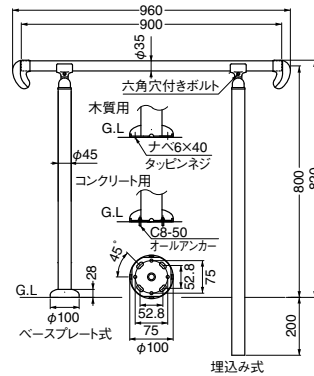


手すり部分  
Lオーク

支柱  
ステンレス  
鏡面磨

Lオーク・鏡面 900mm

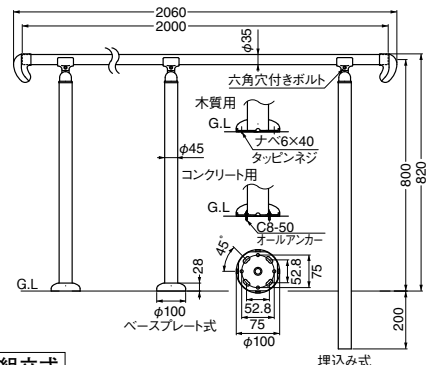
ベースプレート式



**組立式** 適正な位置に付属ネジで固定して下さい。

サイズ:900m/m 角度調整タイプ

仕上	AP-30B ベースプレート式	AP-30U 埋込み式
Lオーク・鏡面	61,600	57,100
Mオーク・HL	61,600	57,100
入数	1組	1組



## AP-31 アプローチ手すり (手すりステンレス樹脂コーティング+支柱ステンレス) **HS3**

AP-31U



手すり部分  
Mオーク

支柱  
ステンレス  
ヘアーライン

Mオーク・HL 2000mm

埋込み式

**組立式** 適正な位置に付属ネジで固定して下さい。

サイズ:2000m/m 角度調整タイプ

仕上	AP-31B ベースプレート式	AP-31U 埋込み式
Lオーク・鏡面	94,800	88,000
Mオーク・HL	94,800	88,000
入数	1組	1組

(注) 支柱埋込みタイプを施工する場合は、支柱下部に5φ程度の水抜き穴をあけて下さい。

(注) Lオーク・HL、Mオーク・鏡面の組合わせも出来ます。

(注) C8-50オールアンカー下穴ドリル径8.5

**HS** はシロクマ強度基準です。詳細はP135参照下さい。

手すり  
アプローチ  
手すり

室内用  
玄関手すり

システム  
スマトラ  
システム

手すり  
どこでも  
手すり

まがり  
らん棒

室内用  
補助手すり

手すり  
丸棒  
手すり用

ブラケット  
ベース

室内用  
補助手すり

ブラケット

デコ  
コネクト

どこでも  
グリッ  
ップ

収納  
いす

トイレ  
洗面  
手すり

リラク  
クス  
シート

室内用  
補助手すり

パイ  
プ  
ジョイ  
ント

手すり